

**ALL-NEW**  
**AUMARK**  
**315 / 315L**



**Tecnologia**



**Segurança**



**Conforto**



**Confiabilidade**



**Trem de força**

AUMARK

**3**  
ANOS DE  
GARANTIA  
OU

**100.000**  
**KM**

CARACTERÍSTICAS

CONDUZ  
CATEGORIA  
C.N.H.  
**B** QUE FAZEM  
TODA DIFERENÇA

**AUMARK 315/315L**

Rodado duplo no eixo traseiro (DT)

Motor Cummins Euro 6 - 2.5L

Freio a ar (ABS + ASR +ESC)

Ar condicionado automático

Airbag frontal para motorista e passageiro

Assento do motorista com absorção de mola à ar

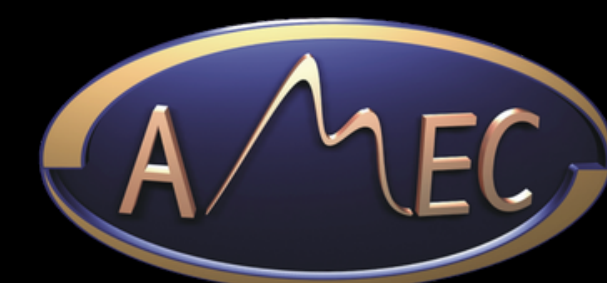
Painel de instrumento com cristal liquido de 7 polegadas

Cabine basculante e motor compacto e mais leve

O mais avançado sistema de tratamento de emissão de gases



**FOTON**



## MODEL

FOTON AUMARK S 315 / 315L

## MOTOR

Fabricante / Modelo	Cummins F2.5
Nº de cilindros / Cilindrada (cm³)	4/2.498
Potência Liq. Máx. - cv @ rpm	150/2.900
Torque Liq. Máx. - Nm @ rpm	400/1.200 a 2.500
Sistema de Injeção	Common Rail
Norma de emissões	CONAMA P8
Tecnologia de Emissões	SCR+DOC+DPF

## TRANSMISSÃO

Fabricante / Modelo	ZF/ 5S408
Tipo / Aclonamento	Manual
Nº de marchas	5MT
Relação de transmissão:	I:5,762 II:2,922 III:1,638 IV:1 V:0,782 Ré 5,149

## EMBREAGEM

Tipo	Tipo seco, mola de diafragma
Diâmetro do disco (mm)	Φ325

## EIXO DIANTEIRO

Fabricante / Modelo	Viga "I" Aço forjado
Capacidade-Ton	2.4

## EIXO TRASEIRO

Capacidade-Ton	4.5
Relação de redução	4.3

## SUSPENSÃO

Dianteira/Traseira	Molas parabólicas, amortecedores hidráulicos telescópicos de dupla ação. Barra estabilizadora
Dianteiro	3 lâminas
Traseira	5+2 lâminas

## RODAS E PNEUS

Aro das rodas	Aço
Pneus	L205/75R16-10PR-RH

## FREIOS

Freio de Serviço	Ar, Disco nas rodas dianteiras e tambor nas traseiras com ABS + ASR + ESC
Freio de Estacionamento	Câmara de molas acumuladoras

## SISTEMA ELÉTRICO

Tensão Nominal	24V
Bateria	2x (100 Ah)

## VOLUMES DE ABASTECIMENTO (L)

Combustível/ material	80L/Alumínio ..... 120L/Alumínio
Tanque de ARLA 32 ("AdBlue")	14L ..... 14L

## DIMENSÕES (MM)

Comprimento total	5380 ..... 5960	A
Largura máxima dianteira	2030 ..... 2030	B
Altura	2240 ..... 2240	C
Distância entre-eixos	2800 ..... 3360	D
Largura máxima traseira	1895 ..... 1895	E
Balanço dianteiro	1110 ..... 1110	F
Balanço traseiro	1470 ..... 1490	G
Distância do solo	155 ..... 155	H
Bitola dianteira	1590 ..... 1590	I
Bitola traseira	1485 ..... 1485	J
Comprimento plataforma de carga	3610 ..... 4170	K
Ângulo de ataque - Graus	19° ..... 19°	
Ângulo de saída - Graus	15° ..... 15°	

## PESOS (KG)

Peso bruto total (PBT) - homologado	3500 ..... 3500
Peso em ordem de marcha (Total)	2340 ..... 2370
Capacidade máx. de carga útil + carroceria	1160 ..... 1130
Capacidade técnica (Total)	4800 ..... 4800
Eixo dianteiro técnica	2200 ..... 2200
Eixo traseiro técnica	2600 ..... 2600
Peso bruto total combinado (PBTC)	5000 ..... 5000
Capacidade máx. de tração (CMT)	5000 ..... 5000

Obs.: os pesos podem sofrer alterações devido aos itens opcionais. Tolerância + ou - 3%. (Referência NBR ISO 1176)

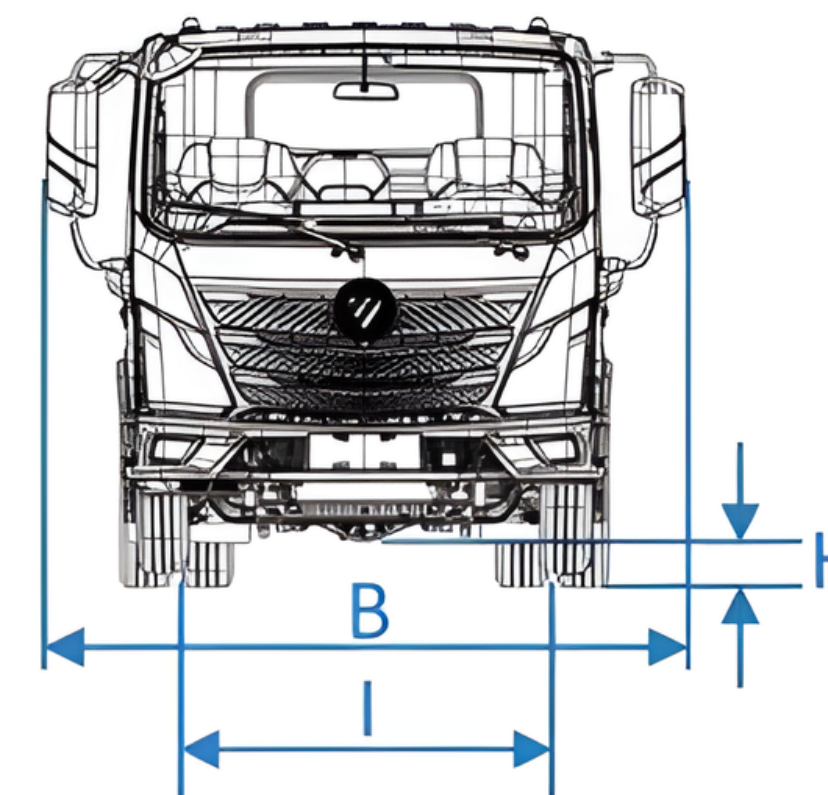
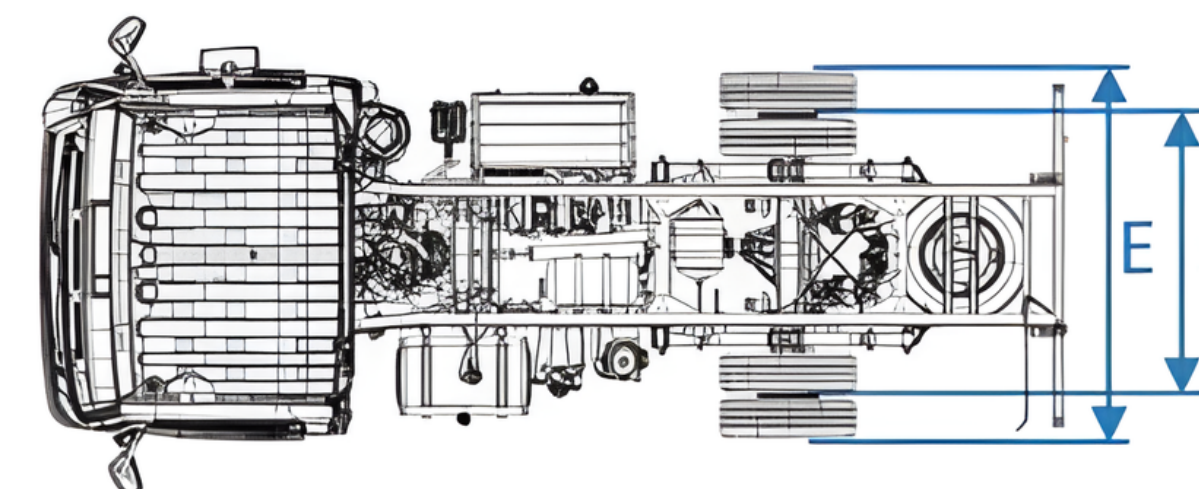
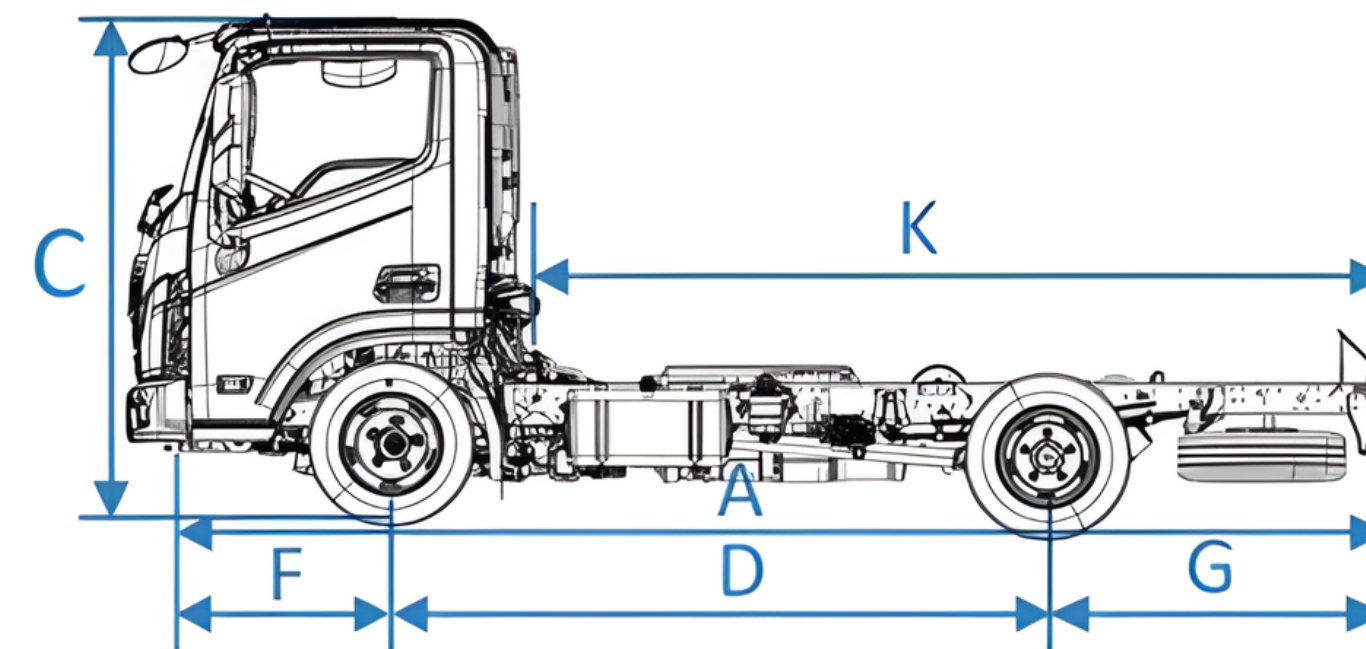
## ITENS DE SÉRIE - VERSÃO PADRÃO

ABS+ESC+HSA+ASR	☑
Air-bag frontal para motorista e passageiro	☑
Painel de instrumento com cristal líquido 7 polegadas	☑
Assento do motorista com absorção de mola à ar	☑
Vidro elétrico	☑
Alarme com subida de vidro na chave (Função anti-esmagamento)	☑
Freio dianteiro a disco e freio traseiro a tambor	☑
Barra estabilizadora dianteira e traseira	☑
Defletor de ar	☑
Faróis de LED	☑
DLR + Ajuste automático dos Leds	☑
Volante multifunções	☑
MP3+Bluetooth	☑
Campainha de marcha ré	☑
Sensor de marcha ré	☑
Ar condicionado Automático	☑

## ITENS DE SÉRIE - VERSÃO TOP

360º função de visão panorâmica + BSD (Detecção de ponto cego) + FMS (Sistema de monitoramento de Fadiga) + Retrovisor Elétrico	
MP5 10,25 Polegadas + camera de ré + bluetooth	
EPB (Freio de estacionamento com comando elétrico)	
TPMS (sistema de monitoramento da pressão dos pneus)	

Obs.: Essas configurações são da versão top e não estão disponíveis no caminhão da versão padrão. O preço de diferente versão pode ser consultado com os revendedores oficiais da Foton.



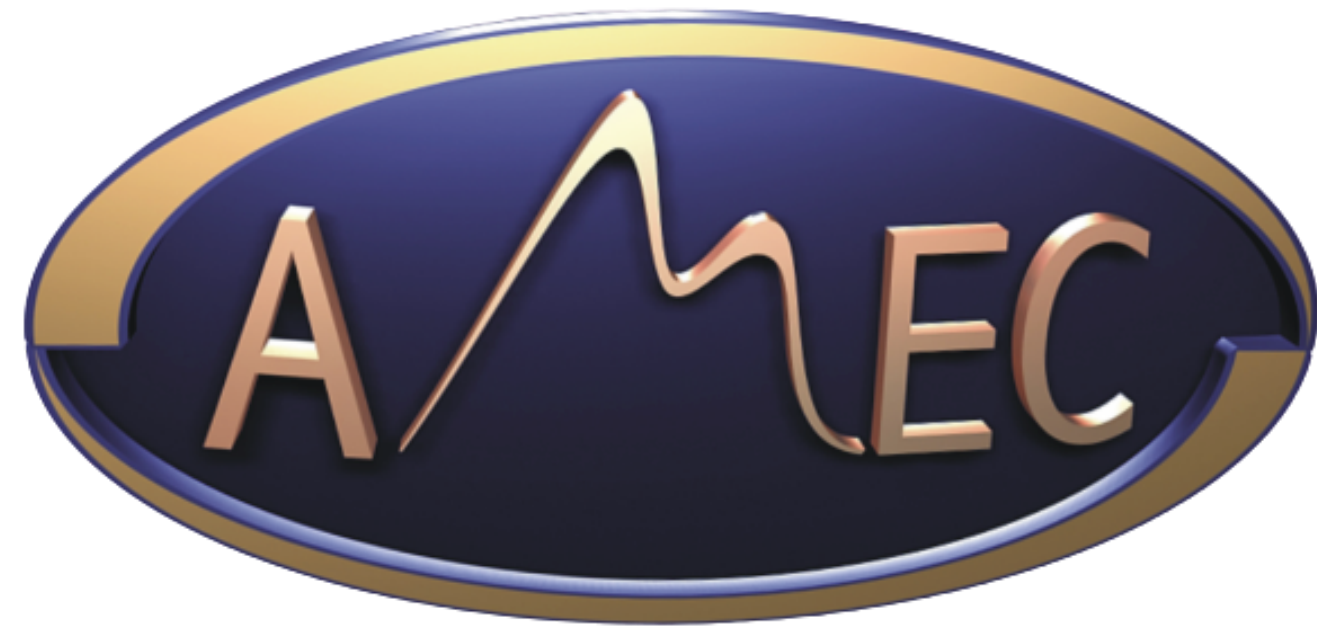
# AUMARK 315/315 L



FOTON



Maiores Informações : (21) 2104-0300



## COMERCIAL

**(21) 2104-0300**

comercial@amecrio.com.br

www.amecrio.com.br

Instagram: @amec\_caminhoes

Facebook: /amecrio



**FOTON**

